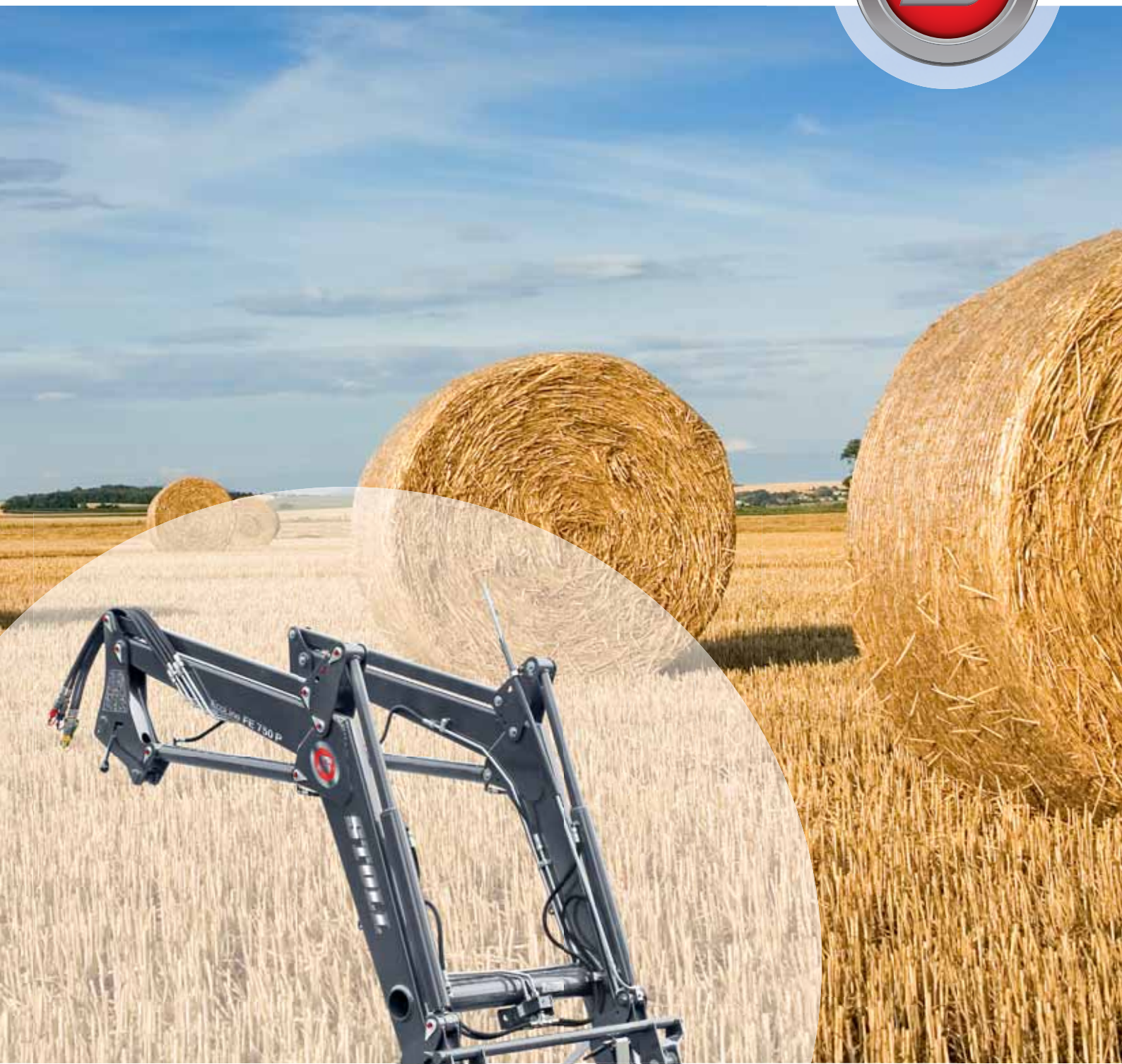


FE ECOLINE.



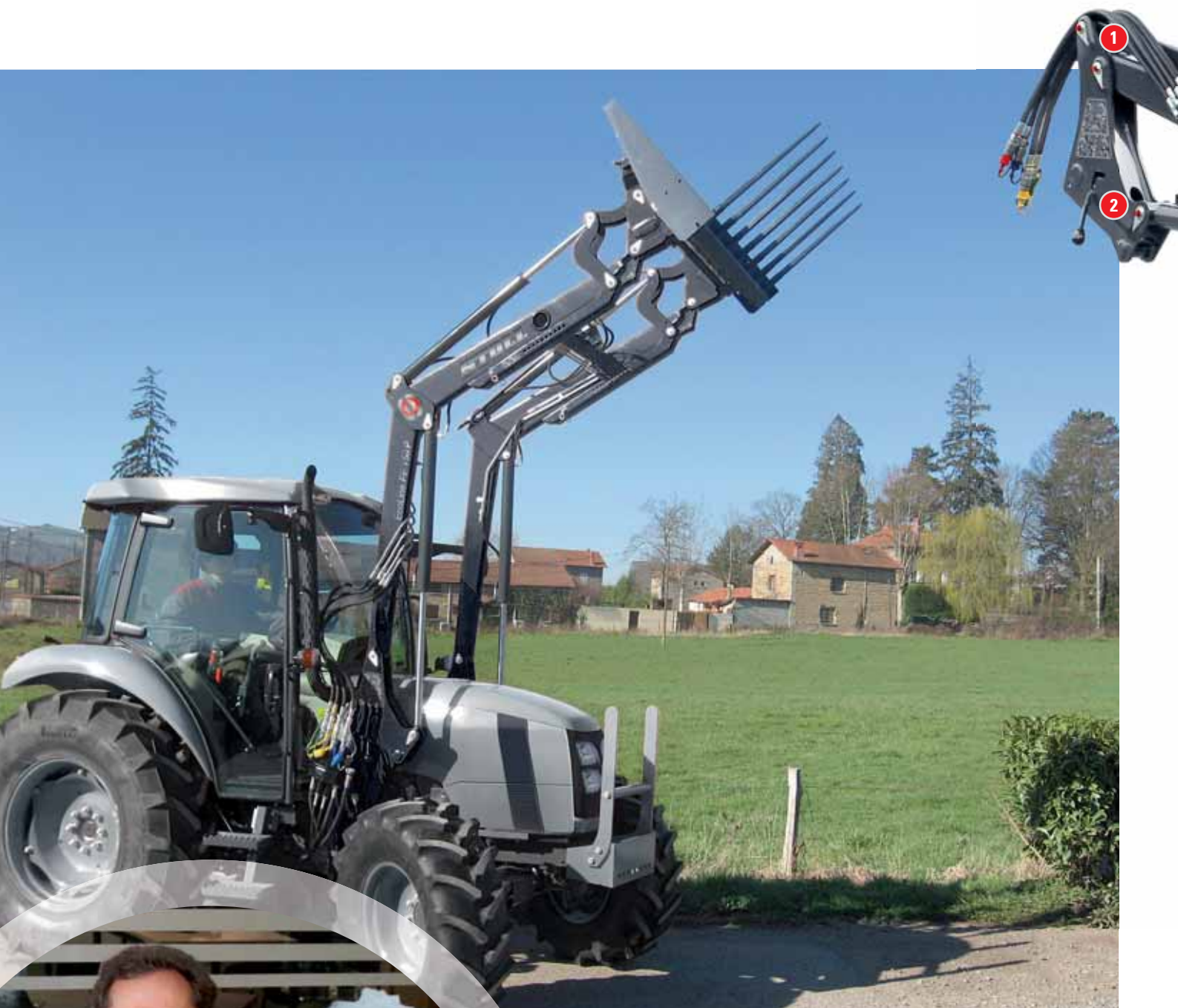
**STOLL**

Фронтальные погрузчики.



# ВСЕ, ЧТО НУЖНО ФРОНТАЛЬНОМУ ПОГ

Фронтальные погрузчики STOLL FE EcoLine – правильный выбор для любительского использования.



“ В фронтальных погрузчиках STOLL меня особенно радуют 2 вещи: поразительный обзор из кабины и команда, которая поддерживает нас в продажах. STOLL действительно объединяет в себе все лучшее. ”

*Wilhelm Betten, Landtechnik Betten, Büren*

# ГРУЗЧИКУ.



- 1 Все подшипники скольжения удобно смазываются снаружи.
- 2 Быстросъемный.
- 3 Гидроцилиндр двухстороннего действия.
- 4 Механическое параллельное ведение на погрузчиках серии P.
- 5 Визуальный индикатор угла наклона рабочего органа.
- 6 Поперечная перекладина, проходящая насквозь через балки стрелы, повышает стабильность.
- 7 Стабильные парковочные стойки.
- 8 Проверенная быстросменная рама (Euro или Skid Steer) служит для надежного крепления рабочих органов на погрузчике.

## Профессиональный погрузчик для базовых работ

На протяжении многих лет STOLL, как производитель фронтальных погрузчиков, делает ставку на высокое качество продукции, инновационные технологии, профессионализм и высококачественные материалы. Но, как показывает практика, не каждому предприятию, независимо от того работает ли оно в сельском хозяйстве или другой отрасли, нужны погрузчики для самой жесткой эксплуатации. Благодаря ноу-хау инженеров STOLL разработка погрузчиков серии EcoLine была абсолютно безкомпромисной. Ведь даже те, кто использует технику не профессионально не должны страдать от низкокачественной продукции. Так STOLL предлагает четыре модели фронтальных погрузчиков серии FE EcoLine для базовых целей, с отличным соотношением цена/качество для тракторов 35 - 80 кВт (45 - 110 л.с.). Фронтальные погрузчики EcoLine, модельно го ряда P оборудованы механической системой параллельного ведения. Отличительной чертой этой серии остается высокая грузоподъемность и, почти легендарные у STOLL, углы зачерпывания и опрокидывания.

## Проверенная быстросменная рама (на выбор Euro или Skid Steer) с безопасной фиксацией снаружи

Монтаж и демонтаж рабочих органов на быстросменной раме «Евро» производится рычагом, расположенным в центре между балками стрелы. Просто и безопасно.

## Парковочные стойки плотно прилегают к стреле

Парковочная система со стабильными опорами была разработана специально для погрузчиков EcoLine. Для работы с ней не нужен дополнительный инструмент. Для фиксации нужно только вынуть крепежный палец, опустить опору на необходимый уровень и зафиксировать ее снова. Для поднятия опоры нужно произвести те же действия в обратном порядке. В сложенном положении парковочные стойки плотно прилегают к стреле погрузчика.



# STOLL И ТОЛЬКО STOLL.

Профессионально до каждой детали.



### Подшипники скольжения во всех точках вращения

Также в серии STOLL FE EcoLine это правило: все точки вращения оснащены втулками из композитного материала и смазываются удобно снаружи. Это гарантирует безопасность даже тогда, когда погрузчик используется ежедневно.

### Безкомпромиссная функциональность

Это всегда было сильной стороной погрузчиков STOLL: для того, чтобы наполнить ковш полностью нужен большой угол зачерпывания вниз. Для разгрузки ковша вверх он должен сильно опускаться вниз – таким образом можно работать в том числе и с липкими материалами.



Быстрый монтаж/демонтаж погрузчика.



Безкомпромиссно для длительного срока службы: Все подшипники скольжения оснащены втулками из композитного материала и удобно смазываются снаружи.



COMFORT-DRIVE противодействует кивкам трактора при транспортных поездках с установленным погрузчиком. Кроме того он уменьшает негативное воздействие на трактор и его водителя (возможна также доустановка).



Быстросменная рама Skid Steer.



# ПРОДУМАННОЕ УПРАВЛЕНИЕ.

Продуктивная работа гарантирована.



“ STOLL предлагает отличную технику для всех необходимых видов работ: отличные углы зачерпывания и опрокидывания достаточны также для работы с липкими материалами. Ковш всегда остается полным, а высота перегрузки и расстояние между поднятым ковшом и капотом трактора идеально подходят для моих клиентов. ”

*Volker Schröder, Brakel*



Быстросменная рама для рабочих органов стандарта «Евро» с центральной фиксацией рабочего органа. (по выбору Skid Steer).



3-я линия гидравлики для работы с рабочими органами, имеющими гидрофункции, например, захватами (по желанию возможна доустановка).



Отличные углы зачерпывания: ECO 650/750: 43°. ECO 850/950: 46°.



Очень хорошие углы опрокидывания: ECO 650/750: 63°. ECO 850/950: 58°.



# ПОГРУЗЧИК И РАБОЧИЕ ОРГАНЫ ИДЕА

Рабочие органы „Global“ – для выполнения базовых заданий.





# КАЛЬНО ПОДХОДЯТ ДРУГ К ДРУГУ.

## Ковш для работы с легкими материалами

Этот ковш предназначен для работы с грузами малого и среднего веса, оснащен режущей кромкой из стали HARDOX 250. Идеально подходит для погрузки сыпучих материалов.

## Ковш увеличенного объема



Ковши увеличенного объема Global предназначены для сыпучих материалов различной плотности и оснащаются режущей кромкой HARDOX 250.

## Вилы для тюков – рулонных и квадратных тюков

Вилы для тюков H предназначены для транспортировки круглых и квадратных тюков. Кованные штыки вкручиваются в одно из четырех конусных отверстий в рамке. Благодаря этой рамке вилы для тюков универсальны в использовании.

## Захват для тюков в пленке

Ширина захвата рулонов регулируется по установочным отверстиям. Большая площадь захвата и отсутствие острых углов обеспечивают надежный захват рулонных тюков, не повреждая их. Клапан для удержания груза входит в серийную комплектацию.

Рабочие органы	Артикул.	Консоль	Ширина (м)	Объем м <sup>3</sup> (с насыпью)	Объем м <sup>3</sup> (внутренний)	Вес кг
Ковш для работы с легкими материалами						
	3550490	Евро	1,40	0,45	0,36	99
	3550500	Евро	1,60	0,52	0,41	109
	3550510	Евро	1,85	0,61	0,48	131
	3550520	Евро	2,10	0,70	0,55	171
Для крепления на Евро-раме.						
Ковш увеличенного объема						
	3551120	Евро	1,40	0,60	0,49	114
	3551130	Евро	1,60	0,69	0,56	127
	3551140	Евро	1,85	0,81	0,65	150
	3551150	Евро	2,10	0,93	0,74	196
Для крепления на Евро-раме.						

Рабочие органы	Артикул.	Штыки, мм	Вес кг	
Вилы для тюков				
	Рамка (отдельно)	3553590	–	75
	Штыки	1330130	1,10	10
	Штыки	0476240	0,80	6

Вилы предназначены для поднятия и перевозки круглых и квадратных тюков. Для крепления на Евро-раме.



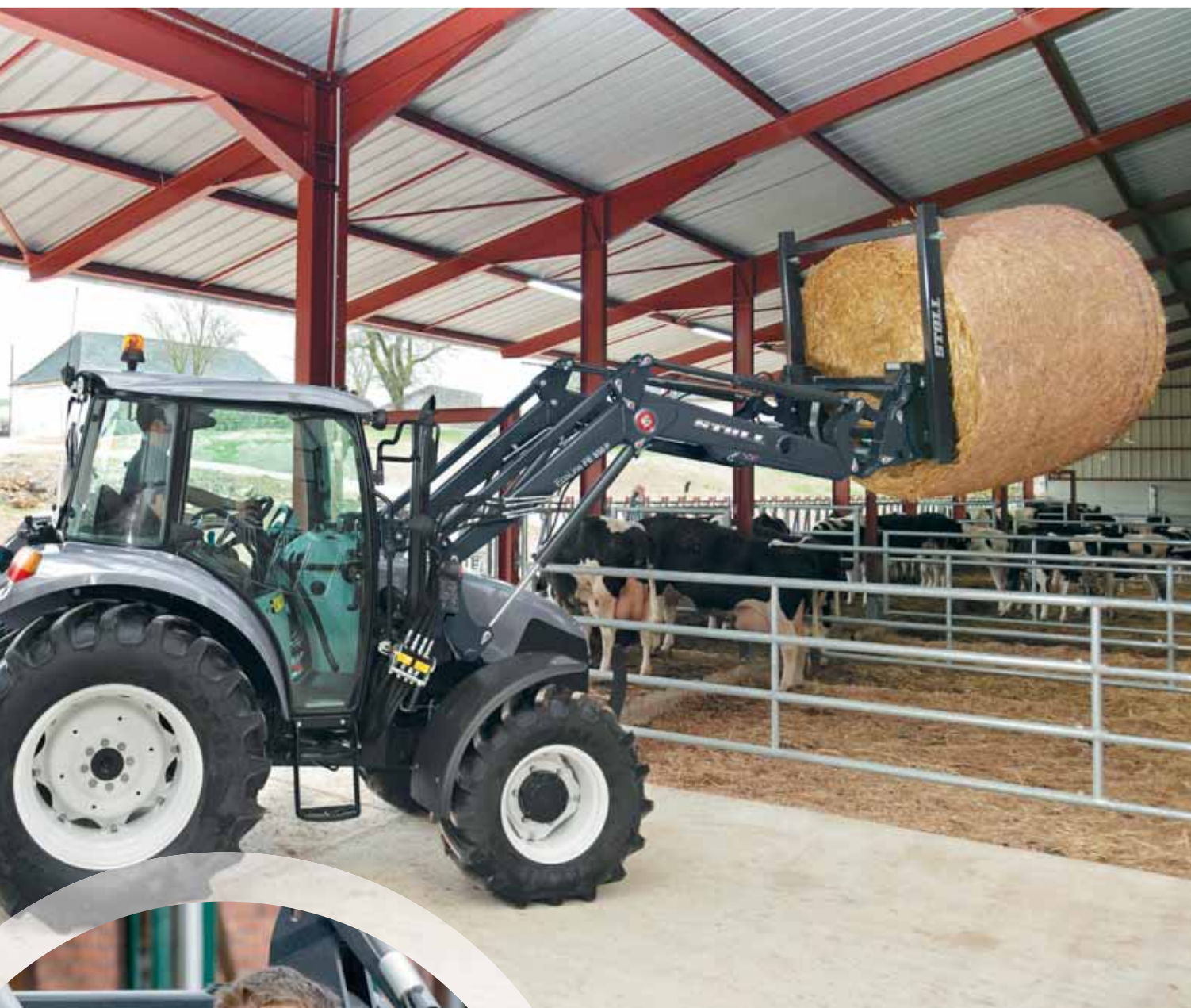
Рабочие органы	Артикул.	Вес кг
Захват для тюков в пленке		
	3571470	114

Для круглых тюков Ø от 0,80 м до 1,30 м  
Требуется 3-я линия гидравлики



# ПОГРУЗЧИК И РАБОЧИЕ ОРГАНЫ ИДЕА

Рабочие органы „Global“ – для выполнения базовых заданий.



“ Рабочие органы «Global» убедили меня: отличное качество с поразительным соотношением цена/качество. Так, как я это знаю на STOLL “

*Christian Tönnies, Wolfenbüttel*



# ИДЕАЛЬНО ПОДХОДЯТ ДРУГ К ДРУГУ.

## Вилы для больших тюков

С помощью вилок для тюков можно перевозить одновременно несколько круглых или квадратных тюков. Они оснащены складывающимися штыками. Для безопасного передвижения по дорогам общего назначения тюковые штыки могут быть подняты вверх и зафиксированы.

Рабочие органы	Артикул.	Штыки, мм	Вес кг
Вилы для больших тюков			
	3560670	1.200 Складывающиеся	140
Для круглых и квадратных тюков. Для безопасного движения по дорогам общего назначения штыки можно сложить. Для крепления на Евро-раме.			
			

## Вилы для паллет

Вилы для паллет серии «Global» были разработаны специально для перевозки грузов весом до 1 т. Таким образом, они идеально подходят для погрузчиков серии EcoLine и являются более бюджетным вариантом в сравнении с профессиональными рабочими органами. Оборудованы пальцами длиной 1 м.

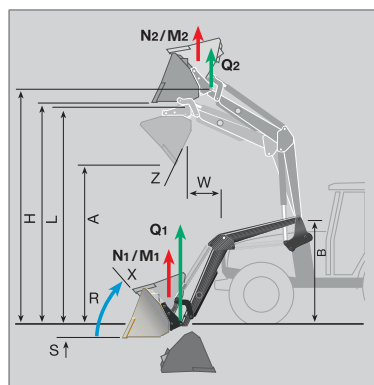
Рабочие органы	Артикул.	Грузоподъемность в кг	Длина штыка, мм	Вес кг
Вилы для паллет				
	3567980	1.000	1.000	112
Рама				
	3567990	–	–	58
Паллетные пальцы				
	3570700	–	1.000	27
				

Рабочие органы	Серийно	Артикул.	Ширина (м)	FE 650 P/H	FE 750 P/H	FE 850 P/H	FE 950 P/H
Ковш для работы с легкими материалами	Global	3550490	1,40	•	•		
Ковш для работы с легкими материалами	Global	3550500	1,60		•	•	•
Ковш для работы с легкими материалами	Global	3550510	1,85			•	•
Ковш для работы с легкими материалами	Global	3550520	2,10				•
Ковш увеличенного объема	Global	3551120	1,40	•	•		
Ковш увеличенного объема	Global	3551130	1,60		•	•	•
Ковш увеличенного объема	Global	3551140	1,85			•	•
Ковш увеличенного объема	Global	3551150	2,10				•
Вилы для тюков	Global	3553590		•	•	•	•
Захват для тюков в пленке	Global	3571470		•	•	•	•
Вилы для больших тюков	Global	3560670		•	•	•	•
Вилы для паллет	Global	3567980		•	•	•	•

# ТЕХНИЧЕСКИЕ ХАРАКТЕРИСТИКИ.

FE EcoLine				FE 650		FE 750		FE 850		FE 950	
Тип				Н	Р	Н	Р	Н	Р	Н	Р
Для тракторов мощностью кВт/л.с.			kW PS	35-50 45-65		40-60 55-80		50-75 65-100		55-80 75-110	
Грузоподъемность в точке поворота рабочего органа	вверху	Q1	daN	1.480		1.720		1.860		1.990	
	внизу	Q2	daN	1.160		1.210		1.340		1.460	
Грузоподъемность (ковш) за 300 мм перед точкой вращения рабочего органа	вверху	N1	daN	1.240	1.480	1.450	1.720	1.590	1.860	1.720	1.990
	внизу	N2	daN	950	1.160	1.000	1.210	1.120	1.340	1.230	1.460
Грузоподъемность (поддон) за 900 мм перед точкой вращения рабочего органа	вверху	M1	daN	940	1.480	1.100	1.720	1.230	1.860	1.360	1.990
	внизу	M2	daN	700	1.160	740	1.210	840	1.340	940	1.460
Сила отрыва за 900 мм перед точкой вращения рабочего органа		R	daN	1.510	1.780	1.490	2.190	2.010	2.240	2.010	2.480
Макс. высота подъема в точке вращения рабочего органа		H	мм	3.010		3.460		3.760		4.080	
Высота перегрузки		L	мм	2.800		3.250		3.550		3.870	
Высота выгрузки		A	мм	1.920		2.390		2.710		3.040	
Расстояние от трактора до режущей кромки ковша в верхней опрокинутой позиции		W	мм	600		650		700		785	
Глубина черпания		S	мм	210		210		210		210	
Точка вращения погрузчика		B	мм	1.400		1.660		1.780		1.930	
Угол зачерпывания	вверху	X	°Градус	43		43		46		46	
Угол опрокидывания	внизу	Z	°Градус	63		63		58		58	
Производительность насоса			л/мин	50		50		50		60	
Время подъема			сек	4		4		5		5	
Время зачерпывания рабочего органа	вверху		сек	1,5		1,5		1,5		1,5	
Время опрокидывания рабочего органа	внизу		сек	1,7		1,7		1,7		1,7	
Масса, подвижная рама без рабочего агрегата			кг	275	315	290	335	315	355	345	395

H = Погрузчик без параллельного ведения, P = Погрузчик с механическим параллельным ведением  
 Погрузчик EcoLine: для трактора 35 - 80 кВт (45 - 110 л.с.), максимально 4 цилиндровой, 4 т. собственный вес.



## STOLL

Фронтальные погрузчики.

Wilhelm Stoll Maschinenfabrik GmbH

Bahnhofstr. 21 | 38268 Lengede

Телефон: +49 (0) 53 44 / 20-0 | Факс: +49 (0) 53 44 / 20-182

Адрес электронной почты: vkf@stoll-germany.com | Интернет: www.stoll-germany.com



Оставить изменения. Частичные изображения со специальным оборудованием.